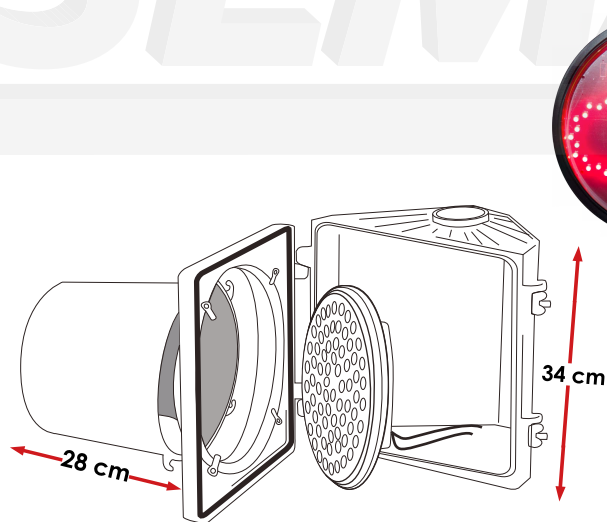


Características generales

- Fabricado en Policarbonato de alta resistencia contra los rayos UV, humedad y vibraciones, que provee una máxima durabilidad.
- Tamaño de housing (GABINETE) de 30 cm.
- Puerta abatible que facilita el acceso al interior de la carcasa.
- Cerraduras en acero inoxidable tipo helicoidal fáciles de abrir.
- Visera diseñada para adaptarse a cualquier tipo de semáforo.
- Lámparas con mica transparente que facilitan la visibilidad del conductor y evitan el efecto fantasma.
- Voltaje de operación entre: 80 V ~ 135V.
- Cada lámpara cuenta con LEDS de alta intensidad.
- Garantía de vida útil por más de 8 años.
- Cumple con los estándares ITE y Caltrans de EUA.
- Visera tipo túnel de fácil ensamble para su posición horizontal o vertical.
- Secciones independientes de fácil armado.



COLOR	RANGO DE VOLTAJE DE OPERACIÓN	CONSUMO (Watts)	# DE LEDs
BICICLETA	80 ~ 135	7.5	85
BICICLETA	80 ~ 135	8	85
BICICLETA	80 ~ 135	7.5	85

Río Altar #2633 | Colonia El Rosario | C.P. 44890 | Guadalajara, Jalisco.
contacto@semaforos.com.mx | ☎(33) 3657 0699 | ☎01 800 001 8425

Av. de las Torres #1, Col. Lomas de San Agustín, Naucalpan de Juárez, Edo de México. C.P. 53490 | mx@semaforos.com.mx | ☎(55) 7577 4437 | ☎(55) 7920 5283

🔗 semaforos.com.mx

Síguenos en: